

ATLAS FR DIRECT MOUNT STEM SHOWN

**TOOLS REQUIRED:** 5mm allen (hex) keys, Torque wrench

**Compatibility:**

- 1) Race Face direct mount stems are designed to fit "Boxxer Direct Mount Stem Standard" fork crowns only.
- 2) Race Face direct mount stems are designed to fit 31.8 handlebars only.
- 3) Do not attempt to modify or alter your RACEFACE direct mount stem. This will void your warranty and may lead to stem failure and/or serious injury.

**Note: Bolt Torques are laser etched directly onto most RaceFace stems!**

**INSTALLATION:**

1. Check that fork crown is properly installed and compatible with RACEFACE direct mount stem. Ensure top clamping surface is clean and dry (NO GREASE).
2. Choose stem length option (30mm or 50mm) to determine mounting orientation. (SEE DIAGRAM!)
3. Place stem body in position and tighten lightly greased M6 bolts. Ensure stem body is seating evenly on fork crown. Tighten bolts in an alternating cross pattern until torque requirement is achieved. **Do not exceed recommended torque specified on the stem!**



4. Remove all handlebar clamp (faceplate) bolts, place your bar into the clamp. Lightly grease the bolt threads and under the bolt head. Re-install the HANDLE BAR CLAMP and BAR CLAMP BOLTS, and tighten to recommended install torque using appropriate size allen key. Alternate between the four bolts in a cross pattern until torque requirement is achieved. Check to ensure that the gap between the HANDLEBAR CLAMP and stem body is even between the top and bottom. (approx. 0.5-1.0mm depending on stem model).

**Do not exceed recommended torque specified on the stem!**

Note: Use of "Ti-Prep" is recommended for Titanium bolt threads included with particular stem models.

**WARNING!** Strictly adhere to the following. Failure to do so could result in pre-mature failure of the part which could affect the rider's control of the bicycle and result in serious injury.

1. All steel bolts used on RACEFACE stems are minimum grade 10.9. **WARNING!** Do not substitute with inferior lower strength hardware. **WARNING!** Do not use shorter bolt lengths. Full thread engagement is required. If replacement is required, contact your RACEFACE dealer or [components@raceface.com](mailto:components@raceface.com) for exact bolt specifications.

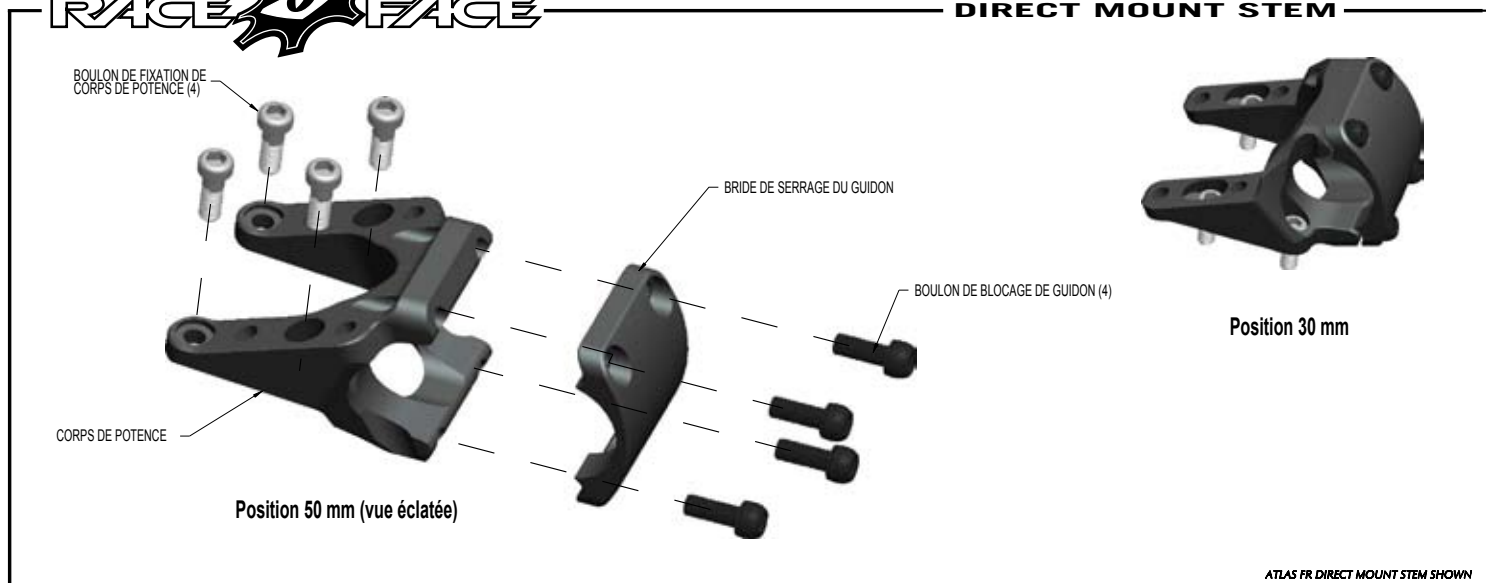
2. **WARNING!** lightweight aluminium and carbon handlebars can be damaged by excessive clamping force. Check other manufacturers instructions. Use of a torque wrench is recommended.

**MAINTENANCE:**

1. Check hardware periodically for tightness. Use caution not to over-tighten.
2. Inspect all parts of the stem periodically, including bolts, for damage or cracks. This is a good idea with ANY and ALL aluminum bike parts. This is especially important after any crash. If you notice anything suspicious, have your RACEFACE dealer inspect it for you, or replace it.
3. Periodically apply a light film of grease to all bolt threads and the underside of bolt heads.

**WARRANTY:**

1. RACEFACE direct mount stems carry a limited warranty for defects in materials and workmanship. Warranty period may vary by stem model. Contact your RACEFACE dealer or [components@raceface.com](mailto:components@raceface.com) for more detailed information.
2. This warranty is limited to the original purchaser. Proof of purchase is required. This can take the form of a photocopy of the original sales receipt.
3. This warranty does not cover defects arising from misuse, abuse, alterations, lack of preventative maintenance and routine maintenance or failure to install according to the instructions and proper procedures.
4. Race Face warranties do not cover fading of colours.



**OUTILLAGE NÉCESSAIRE:** Clés Allen (hex) de 5 mm, clé dynamométrique

### Compatibilité:

- 1) Les potences à montage direct de Race Face sont compatibles uniquement avec les têtes de fourche « Boxxer standard pour potence à montage direct ».
- 2) Les potences à montage direct de Race Face sont uniquement compatibles avec les guidons de 31,8.
- 3) N'essayez pas de modifier ou d'altérer votre potence à montage direct RACEFACE. Cela annule la garantie et peut entraîner la rupture du guidon et/ou causer des blessures graves.

**Remarque: Les couples de serrage des boulons sont gravés au laser directement sur la plupart des potences Race Face!**

### INSTALLATION:

1. Vérifiez que la tête de fourche est montée correctement et est compatible avec la potence à montage direct RACEFACE. Assurez-vous que la surface de serrage supérieure est propre et sèche (PAS DE GRAISSE).
2. Choisissez la hauteur de potence désirée (30 ou 50 mm) pour déterminer l'orientation du montage. (VOIR SCHEMA!)
3. Placez le corps de potence en position et serrez les boulons M6 légèrement graissés. Assurez-vous que le corps de potence est assis uniformément sur la tête de fourche. Serrez les boulons alternativement par paliers jusqu'à obtention du couple de serrage désiré. Ne dépassez pas le couple recommandé gravé sur la potence!



4. Déposez tous les boulons de blocage du guidon (plaque avant), puis placez le guidon dans la bride. Appliquez une légère couche de graisse sur les filetages des boulons et sous la tête des boulons. Remettez en place la BRIDE DE SERRAGE DU GUIDON et les BOULONS DE BLOCAGE DU GUIDON et serrez les boulons en respectant le couple de serrage recommandé à l'aide de la clé Allen appropriée. Serrez les quatre boulons alternativement par paliers jusqu'à obtention du couple de serrage désiré. Assurez-vous que le jeu entre la BRIDE DE SERRAGE DU GUIDON et le corps de potence est uniforme de haut en bas (environ 0,5 à 1 mm suivant le modèle de potence).

Ne dépassez pas le couple recommandé gravé sur la potence!

Remarque: Il est recommandé d'utiliser du « Ti-Prep » sur le filetage des boulons en titane fournis avec certains modèles de potence.

**AVERTISSEMENT!** Veuillez respecter strictement les consignes qui suivent. Le non-respect de ces consignes peut entraîner une rupture prématurée de l'élément, faire perdre le contrôle de la bicyclette et résulter en des blessures graves.

1. Tous les boulons en acier utilisés avec les potences RACEFACE sont de qualité minimum 10.9. **AVERTISSEMENT!** Ne jamais remplacer ces boulons par des boulons de plus faible résistance. **AVERTISSEMENT!** Ne pas utiliser de boulons plus courts. La totalité de la longueur du filetage doit être utilisée. Si vous avez besoin de boulons de remplacement, contactez votre concessionnaire RACEFACE ou [components@raceface.com](mailto:components@raceface.com) pour obtenir les spécifications précises des boulons.

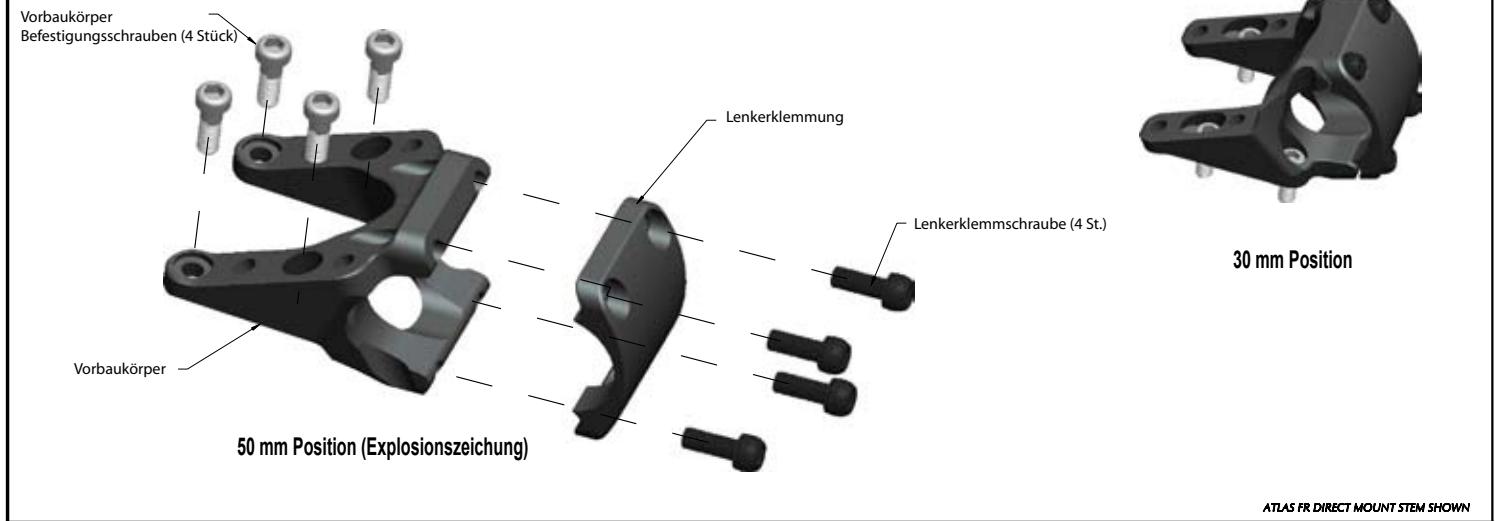
2. **AVERTISSEMENT!** Les guidons légers en aluminium et en carbone peuvent être endommagés par une force de serrage excessive. Vérifiez les instructions des autres fabricants. Il est recommandé d'utiliser une clé dynamométrique.

### ENTRETIEN:

1. Vérifiez périodiquement le serrage des attaches. Faites très attention de ne pas trop serrer.
2. Inspectez régulièrement tous les éléments de la potence, y compris les boulons, et recherchez les traces d'endommagement ou les fissures. C'est très important de le faire pour TOUTES les pièces en aluminium et pour CHACUNE d'entre elles. Ceci est particulièrement important après un écrasement. Remplacez tout élément suspect ou, en cas de doute, faites inspecter votre vélo par votre concessionnaire RACEFACE.
3. Appliquez régulièrement une légère couche de graisse sur tous les filetages des boulons et sous la tête des boulons.

### GARANTIE:

1. Les potences à montage direct de RACEFACE sont couvertes par une garantie limitée contre les vices de matière et de fabrication. La période de garantie peut varier suivant les modèles de potence. Contactez votre concessionnaire RACEFACE ou [components@raceface.com](mailto:components@raceface.com) pour obtenir des renseignements détaillés.
2. Cette garantie est limitée à l'acheteur d'origine. Il est nécessaire de présenter la preuve d'achat. Cette preuve peut être la photocopie du reçu d'origine.
3. Cette garantie ne couvre pas les défauts résultant d'un usage impropre ou abusif, d'une modification, d'un manque d'entretien préventif ou d'entretien courant ou du non-respect des instructions de montage et des procédures appropriées.
4. Race Face n'offre aucune garantie en ce qui concerne la décoloration des couleurs.



**TOOLS REQUIRED:** Nötiges Werkzeug: 5 mm Innensechskant-Schlüssel (Inbus), Drehmomentschlüssel

**Kompatibel mit:**

- 1) Race Face-Vorbauten zur Direktmontage sind nur zur Verwendung mit Gabelköpfen der "Boxxer Direct Mount Stem Standard"-Bauweise konzipiert.
- 2) Race Face-Vorbauten zur Direktmontage sind nur zum Einsatz mit 31,8 mm Lenkern konzipiert.

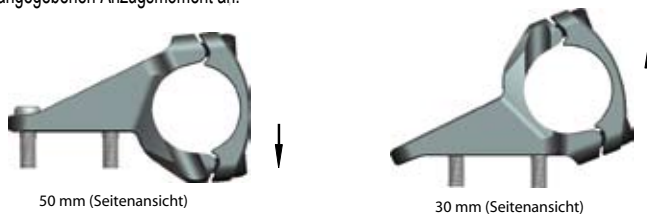
3) Versuchen Sie nicht, Ihren Race Face-Vorbau zur Direktmontage zu modifizieren oder zu verändern. Das macht Ihre Garantie ungültig und kann zum Versagen des Vorbaus und/oder zu schweren Verletzungen führen.

**Hinweis: Die Anzugsmomente der Schrauben sind direkt auf die meisten Race Face-Vorbauten**

**Einbau:**

1. Prüfen Sie, dass der Gabelkopf korrekt montiert ist, und dass er mit dem Race Face-Vorbau für Direktklemmung kompatibel ist. Versichern Sie sich, dass die obere Klemmfläche sauber und trocken ist. (Kein Fett!)
2. Wählen Sie die Vorbaulänge (30 mm oder 50 mm), indem Sie den Vorbau entsprechend ausrichten (siehe Zeichnung).
3. Platzieren Sie den Vorbau und ziehen Sie die leicht gefetteten M6-Schrauben an. Achten Sie darauf, dass der Vorbau gleichmäßig auf dem Gabelkopf sitzt. Ziehen Sie die Schrauben abwechselnd über

Kreuz an, bis das Anzugsmoment erreicht ist. Ziehen Sie die Schrauben nicht fester als mit dem angegebenen Anzugsmoment an.



4. Lösen Sie alle Schrauben der Lenkerklemmung und platzieren Sie Ihren Lenker in der Klemmung. Fetten Sie die Gewinde der Schrauben und die Unterseite der Schraubenköpfe leicht ein. Montieren Sie die Lenkerklemmung und die Klemmschrauben wieder im Vorbau. Ziehen Sie die Schrauben mit dem richtigen Anzugsmoment entsprechend des Aufdrucks auf dem Vorbau an. Verwenden Sie dazu den entsprechenden Innensechskant-Schlüssel (Inbus). Ziehen Sie die vier Schrauben abwechselnd über Kreuz an, bis das Anzugsmoment erreicht ist. Prüfen Sie, dass die Spalte zwischen Lenkerklemmung und Vorbaukörper oben und unten gleich groß ist (ca. 0,5 - 1,0 mm je nach Vorbau-Modell).

**Überschreiten Sie nicht die auf dem Vorbau angegebenen Anzugsmomente.**

Hinweis: "Ti-Prep" Schraubensicherungsmittel wird für die Titan-Schrauben empfohlen, die bei einigen Vorbau-Modellen eingesetzt werden.

Warnung! Halten Sie sich genau an die folgenden Anweisungen, da sonst die Komponente vorzeitig versagen kann. Dann kann der Fahrer die Kontrolle über das Fahrrad verlieren und schwere Verletzungen erleiden.

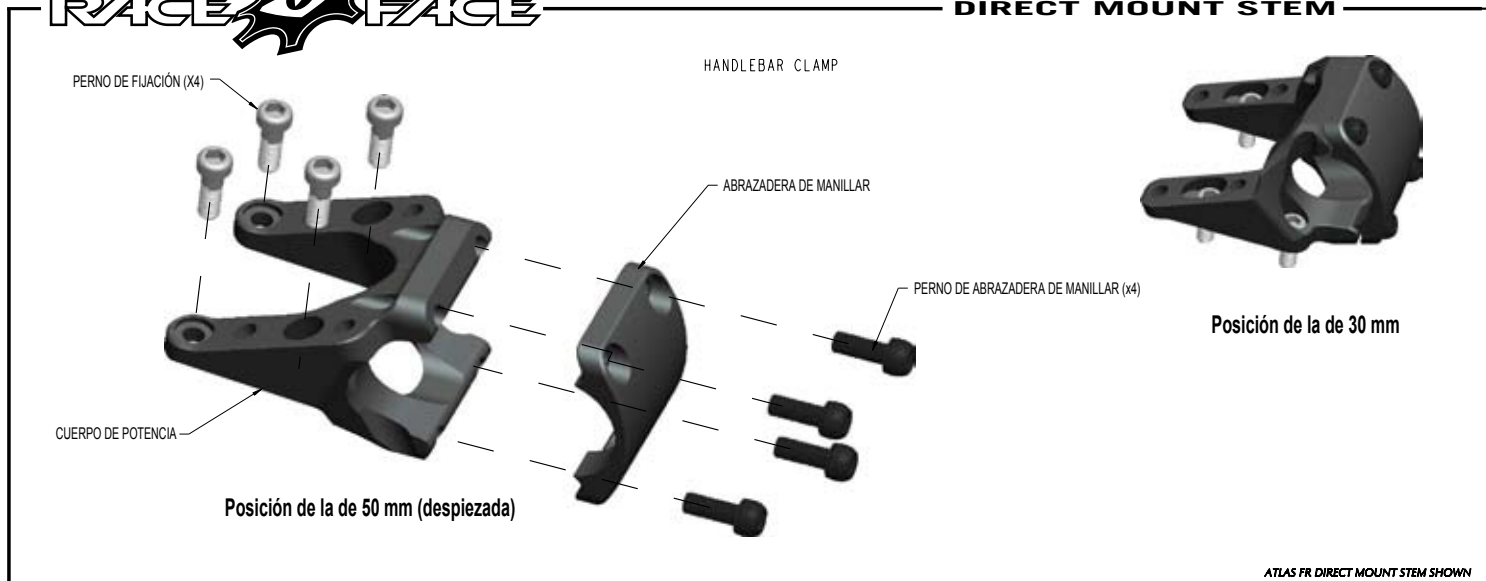
1. Alle Stahl-Schrauben an Race Face-Vorbauten entsprechen mindestens dem Grad 10.9. **WARNUNG!** Verwenden Sie keine Schrauben mit geringerer Festigkeit. **Warnung!** Verwenden Sie keine kürzeren Schrauben. Das gesamte Gewinde muss greifen. Falls eine Schraube ersetzt werden muss, wenden Sie sich an Ihren Race Face-Fachhändler oder an [components@raceface.com](mailto:components@raceface.com), um die genauen Angaben für die Schraube zu erhalten.
2. **Warnung!** Leichte Lenker aus Aluminium und Kohlefasern können durch zu hohe Klemmkraft beschädigt werden. Richten Sie sich nach den Angaben des Herstellers. Wir empfehlen den Einsatz eines Drehmomentschlüssels.

**Wartung:**

1. Prüfen Sie regelmäßig, dass die Schrauben fest angezogen sind. Achten Sie jedoch darauf, die Schrauben nicht zu fest anzuziehen.
2. Prüfen Sie alle Bauteile des Vorbaus, einschließlich der Schrauben, regelmäßig auf Beschädigungen oder Risse. Dies wird für alle Fahrrad-Komponenten aus Aluminium empfohlen. Besonders nach Stürzen ist dies wichtig. Falls Sie irgend etwas Verdächtiges bemerken, lassen Sie die Komponente von Ihrem Race Face-Fachhändler überprüfen, oder tauschen Sie sie aus.
3. Tragen Sie hin und wieder eine dünne Schicht Fett auf alle Schraubengewinde und auf die Unterseite der Schraubenköpfe auf.

**Garantie:**

1. Race Face-Vorbauten zur Direktmontage verfügen über eine beschränkte Garantie auf Fehler in Material und Verarbeitung.
2. Diese Garantie gilt nur für den Erstkäufer. Ein Kaufbeleg muss vorgelegt werden. Dieser kann eine Fotokopie des Original-Kassenzettels sein.
3. Diese Garantie deckt keine Defekte ab, die aufgrund von unsachgemäßer Nutzung, Veränderungen, mangelhafter vorbeugender Wartung, unterlassener normaler Wartung oder aufgrund einer unfachgemäßen Montage nicht entsprechend der Anleitung entstehen.
4. Race Face-Garantien decken ein Verblassen der Farben nicht ab.



**HERRAMIENTAS NECESARIAS:** Llave Allen (hex.) de 5 mm, llave dinamométrica

**Compatibilidad:**

- 1) Las potencias Race Face están diseñadas exclusivamente para coronas que cumplan el estándar de "potencias para montaje directo en horquillas Boxxer".
- 2) Las potencias Race Face de montaje directo están diseñadas exclusivamente para manillares de 31,8.
- 3) No intente modificar ni alterar su potencia RACEFACE de montaje directo, ya que ello invalidaría la garantía y podría acabar averiando la potencia y/o provocando lesiones graves.

**Nota: La mayoría de potencias RaceFace llevan grabados directamente con láser los parámetros de apriete de los pernos.**

**MONTAJE:**

1. Compruebe que la corona de la horquilla está bien puesta y que es compatible con la potencia RACEFACE de montaje directo. Asegúrese de que la superficie de sujeción está limpia y seca (SIN GRASA).
2. Escoja la longitud de potencia deseada (30 mm o 50 mm) para determinar la orientación de montaje (VEASE EL DIAGRAMA).
3. Coloque en posición el cuerpo de la potencia y apriete los pernos M6 ligeramente engrasados. Cerciérese de que el cuerpo reposa correctamente sobre la corona de la horquilla. Apriete los pernos siguiendo un patrón cruzado hasta lograr el par de apriete adecuado. ¡No sobrepase el par recomendado para la potencia!



4. Quite todos los pernos de la abrazadera del manillar (placa frontal) y coloque el manillar en la abrazadera. Engrase un poco las roscas y la parte inferior de la cabeza del perno. Vuelva a colocar la ABRAZADERA DEL MANILLAR con sus PERNOS y apriételes hasta el par de apriete recomendado con la llave Allen pertinente. Alterne entre los cuatro pernos siguiendo un patrón cruzado hasta lograr el par de apriete adecuado. Asegúrese de que el hueco entre la ABRAZADERA DEL MANILLAR y el cuerpo de la potencia es igual entre la parte superior y la inferior (aprox. 0,5-1,0 mm, dependiendo del modelo de potencia). ¡No sobrepase el par recomendado para la potencia!

Nota: Se recomienda el uso de lubricante antiagarrotamiento "Ti-Prep" para las roscas de los pernos de titanio que llevan determinados modelos de potencia.

**¡ADVERTENCIA!** Cumpla lo siguiente a rajatabla. Si no lo hace, la pieza podría averiarse de forma prematura, lo cual podría afectar al control de la bicicleta por parte del ciclista y provocar graves lesiones.

1. Todos los pernos de acero utilizados en las potencias RACEFACE son como mínimo de un grado 10.9. ¡ADVERTENCIA! No sustituya los pernos por otros de menor resistencia o grado. ¡Advertencia! No use tampoco pernos más cortos, el perno tiene que acoplarse en toda la rosca. Si hubiera que sustituirlos, póngase en contacto con su distribuidor RACEFACE o con [components@raceface.com](mailto:components@raceface.com) y pregunte por las especificaciones exactas de los pernos.
2. ¡ADVERTENCIA! Los manillares de carbono y aluminio ligeros pueden dañarse si se aplica demasiada fuerza de sujeción. Consulte las instrucciones de los fabricantes. Se recomienda el uso de una llave dinamométrica.

**MANTENIMIENTO:**

1. Compruebe periódicamente si todos los pernos están bien apretados. Tenga cuidado de no apretar en exceso.
2. Inspeccione periódicamente todas las piezas de la potencia, incluidos los pernos, para ver si están dañados o presentan grietas. Sería buena idea inspeccionar TODAS y CADA UNA de las piezas de la bicicleta que sean de aluminio ligero, sobre todo después de colisiones o caídas. Si nota cualquier cosa sospechosa, llévela a su distribuidor RACEFACE para que la inspeccionen o sustituyan.
3. Periódicamente debe aplicarse una fina película de grasa a las roscas y a la parte inferior de las cabezas de todos los pernos.

**GARANTÍA:**

Las potencias RACEFACE de montaje directo tienen una garantía limitada en caso de defecto de los materiales o de fabricación.

2. Esta garantía queda limitada al comprador original. Se requiere prueba de compra, que puede ser una fotocopia del recibo de venta original.
3. Esta garantía no cubre defectos derivados de un uso impropio, abuso, alteraciones, falta de mantenimiento preventivo o rutinario ni tampoco defectos causados por no seguir las instrucciones y procedimientos adecuados durante el montaje.
4. Las garantías de Race Face no cubren la pérdida de los colores.